

定流量多功能阀安装使用说明书

请仔细阅读本安装使用说明书，严格按照本说明书所规定的方法操作，严格按照本说明书所规定的压力、温度和其他条件来使用。

1. 储存、运输

1.1 保存

阀门安装前应保证阀门及附件原封不动。如果阀在安装前需存放一段时间，则应存放在原始交货时所用的包装箱内，保存位置应在一个离开地面的干净干燥的室内。如确需放置室外，需用隔离日照、臭氧、雨水等外部环境的材料保护起来。在低温条件下，应防止水进入阀门内结冰，以免阀门铸件和橡胶件受到损坏。

1.2 搬运

1.2.1 包装完整的阀门搬运

包装完整的阀门搬运和提升应通过叉车等合适的设备来完成，在搬运的过程中必须采用钩住、捆绑或其他方法固定牢靠。

1.2.2 未包装阀门的搬运

未包装阀门的搬运，必须保证加工面、阀座和内外表面不受损坏，因此建议采用货盘搬运。若无货盘，可用软的绳索进行吊运。不能用铁链、钢索吊运，不能用叉车的叉子直接叉起阀门。起吊时尽量使用起吊孔和吊环螺栓，若无起吊孔和吊环螺栓，可用绳索系在法兰孔或阀体上。应确保绳索能足够承担阀门的重量，防止绳索断裂，阀门坠落损坏。

2. 安装

2.1 安装前的检查

2.1.1 小心地将阀门从包装中取出，注意不可对阀门造成任何损坏。

2.1.2 检查操作方向，口径，是否符合铭牌标示；法兰钻孔是否与管道相匹配；密封面是否在运输中损伤；螺栓数量是否合适；是否有丢失零件或部件现象等。

2.1.3 检查阀门配合法兰是否有污物及夹杂物，检查管道内部是否清洗干净

2.1.4 不得使用第三方备品备件，如果使用第三方备品备件，不能保证阀门的使用寿命和性能。

2.1.5 在安装之前，每个阀需进行全关或全开的操作测试。

2.1.6 安装前必须仔细阅读安装使用说明书，仔细检查阀门。

2.2 安装

2.2.1 检查确认管道法兰面间距是否与阀的端面间距一致。用合适的工具张开管道两端法兰以便于将阀插入法兰之间。

2.2.2 插一些螺栓到管道法兰上，帮助支撑装上的阀门。

2.2.3 将阀门插入到管道法兰之间，定好阀体的中心，并装入所有法兰螺栓，然后拧紧法兰螺栓。

2.2.4 逐步取下张开法兰的工具，保证法兰对齐，依照合适的扭距交叉地紧固所有螺栓，不要过紧。

2.3 注意事项

2.3.1 不可使用阀门作为管线的支撑装置。

2.3.2 安装期间，要注意相邻管道定位正确。

2.3.3 安装期间的搬动和提升操作必须依照 1.2 节所规定方法进行。

2.3.4 安装前，管线必须泄压。

2.3.5 阀门的使用必须符合安全规定，不可用做“攀爬工具”。

2.3.6 阀门的使用必须符合所规定的压力、温度的限制范围。

2.3.7 管线输送介质必须与阀门所用材质相符合。

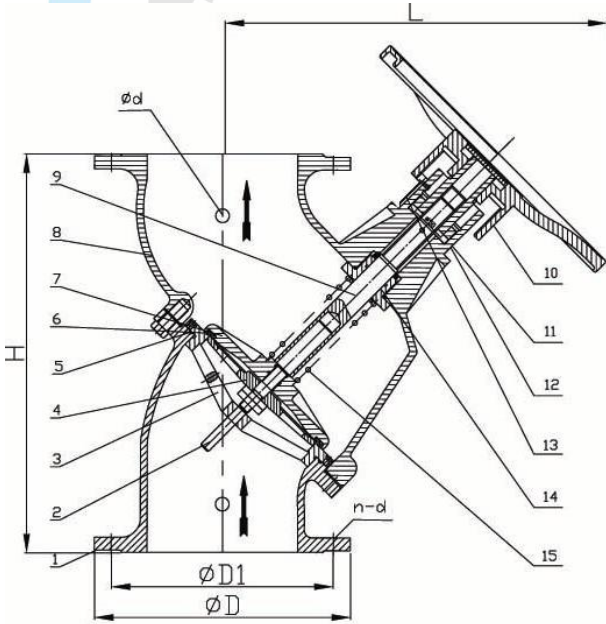
2.3.8 必须在管道法兰焊接完毕并冷却至常温后，才能将阀门安装于管线上。否则，高温将破坏密封部件。

2.3.9 安装前应彻底清除法兰及管线内腔，不得有焊渣、水垢及其他附着物存在。

警告：

手轮部分绝对不可作为吊装、搬运、攀爬的工具。

3. 主要部件材质说明



| NO | 零件 | 材质 |
|----|--------|---------|
| 1 | 下阀体/阀体 | 球墨铸铁 |
| 2 | 副阀杆 | 不锈钢 |
| 3 | 阀座 | 青铜 |
| 4 | 下压板 | 黄铜 |
| 5 | O形密封圈 | 丁腈橡胶 |
| 6 | 密封圈 | 丁腈橡胶 |
| 7 | 阀瓣 | 球墨铸铁/青铜 |
| 8 | 上阀体 | 球墨铸铁 |
| 9 | 主阀杆 | 不锈钢 |
| 10 | 手轮 | 铸铁/铸铝 |
| 11 | 阀杆螺母 | 黄铜 |
| 12 | 指示罩 | ABS |
| 13 | 指示标 | ABS |
| 14 | 压盖/阀盖 | 黄铜/球墨铸铁 |
| 15 | 弹簧 | 不锈钢 |

4. 一般故障及处理方法

| 序号 | 可能发生的故障 | 原因 | 清除方法 |
|----|---------|--------------------------|------------------------|
| 1 | 内部泄漏 | a. 密封处有污物。 b. 阀瓣橡胶碰坏。 | a. 清除污物。 b. 更换阀瓣。 |
| 2 | 外部泄漏 | a. 阀盖密封圈损坏 b. 阀杆O形圈损坏 | a. 更换密封圈。 b. 更换O形圈。 |

5. 维护

5.1 日常维护

除进行周期性的检查，确保操作正常和密封完好外，不需其他的维护和润滑。

5.2 拆除阀门

5.2.1 松开并拿走法兰螺栓。

5.2.2 用合适工具张开管道法兰，取下阀门。

6. 压差在 0.1Mpa 时的流量

| DN 圈数 | 50 | 65 | 80 | 100 | 125 | 150 | 200 | 250 | 300 | 350 | 400 |
|----------|------|-----|------|-----|-----|------|------|------|------|------|------|
| 1 | 2.41 | 4.9 | 6.6 | 8 | 9 | 15 | 28 | 50 | 80 | 140 | 320 |
| 2 | 5.0 | 7.8 | 10.1 | 11 | 13 | 20 | 42 | 96 | 176 | 322 | 609 |
| 3 | 10.0 | 12 | 13.6 | 15 | 20 | 26.8 | 56 | 159 | 263 | 437 | 770 |
| 4 | 18.0 | 19 | 20 | 22 | 28 | 33 | 70 | 222 | 351 | 552 | 931 |
| 5 | 28.2 | 30 | 34 | 50 | 55 | 56 | 88.2 | 285 | 438 | 667 | 1092 |
| 6 | 39.5 | 41 | 48 | 87 | 95 | 70 | 115 | 350 | 526 | 782 | 1253 |
| 7 | 45.0 | 52 | 63 | 110 | 130 | 103 | 154 | 411 | 613 | 897 | 1414 |
| 8 | 48.5 | 61 | 78 | 130 | 145 | 136 | 208 | 500 | 701 | 1012 | 1575 |
| 9 | | 68 | 91 | 150 | 165 | 170 | 280 | 581 | 788 | 1127 | 1736 |
| 10 | | 74 | 112 | 165 | 180 | 218 | 390 | 700 | 876 | 1242 | 1897 |
| 11 | | | | | | 247 | 480 | 820 | 963 | 1357 | 2057 |
| 12 | | | | | | 300 | 520 | 910 | 1051 | 1472 | 2218 |
| 13 | | | | | | 337 | 630 | 1003 | 1138 | 1541 | 2379 |
| 14 | | | | | | 375 | 705 | 1100 | 1200 | 1621 | 2540 |
| 15 | | | | | | | | | 1270 | 1690 | 2669 |
| 16 | | | | | | | | | 1313 | 1782 | 2766 |
| 17 | | | | | | | | | 1383 | 1817 | 2911 |
| 18 | | | | | | | | | 1445 | 1955 | 3040 |
| 19 | | | | | | | | | 1515 | 2081 | 3104 |
| 20 | | | | | | | | | 1575 | 2156 | 3185 |