

丝扣恒温控制二通阀

Fig. 8940

阀门规范:

螺纹符合: ISO228/1
尺寸范围: 20mm(3/4")~25mm(1")
测试标准: GB/T13927

技术参数:

公称压力: 25 bar。
规格尺寸: DN20~DN25
试验压力: 壳体: 37.5bar
密封: 27.5bar
工作压差: 1.8 bar
介质温度: 5°C ~ 100°C
适用介质: 冷、热水或50%乙二醇溶液
配套执行器: EST/ESM系列

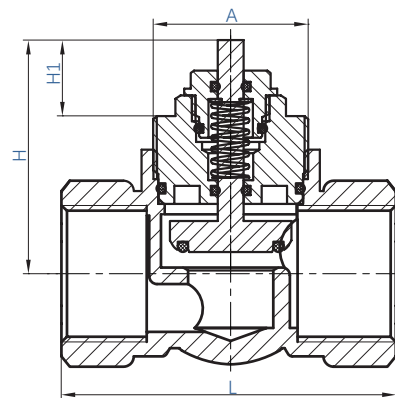
材料规格:

部件	材料	材料
阀体	黄铜	CW617N
阀盖	黄铜	CW617N
压盖	黄铜	CW617N
阀杆	黄铜	CW617N
O型圈	EPDM	
挡圈	不锈钢	SS304
弹簧	不锈钢	SS304

规格尺寸:

DN	mm	20	25
	inch	3/4	1
H		45.2	46.7
L		65	80
H1		14.7	14.7
A		M30X1.5	M30X1.5
连接尺寸		G 3/4"	G 1"
Kvs		3.5	4.6

阀门图例:



注意事项:



- 1、执行器必须在水平线上;
- 2、安装时不要对驱动器使用强力;
- 3、与阀门连接的螺纹必须为标准的国标管螺纹;
- 4、安装前阀门及管道应保持清洁, 不得有杂物;
- 5、阀门与管道建议水平安装, 可垂直安装, 但不得倒置;
- 6、请确保管道与阀门保温, 不得将执行器包在保温层内。

备注: 如果因安装不当、工况介质太恶劣所造成的产品损坏, 我司只提供有偿服务。

注意: 由于产品的持续研发, 上面列出的信息可能会随时更改, 恕不另行通知