

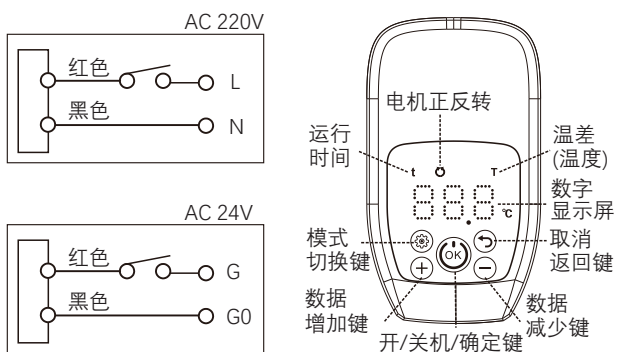
电动直行程执行器

Fig. ESM11P/31P

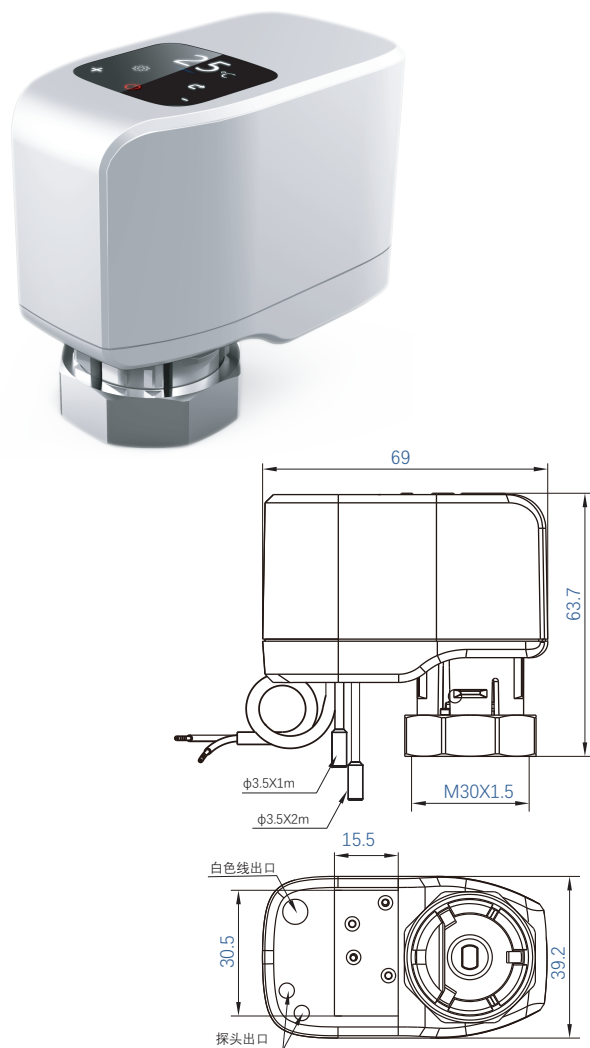
技术参数:

- 特色功能: 温差控制
- 供电电源: 90~230VAC; 24VAC/DC
- 运转时间: 25s (最快~99s), 可调节
- 工作行程: 5mm
- 执行器最大推力: 200N
- 保护等级: IP54
- 设置温差精度: 0.1°C
- 温差显示范围: 0°C~99.9°C
- 工作环境温度: -20°C~+50°C
- 进水温度T1,回水温度T2,|T1-T2|=5°C
- 数字显示屏
- 温差可调节
- 断电永久记忆功能
- 运行时间可调节
- 通电后阀体常开/常闭状态可调节

电气接线及显示:



阀门图例:



配套阀门:Fig.8940

显示操作:

- 总共五个按键: "⚙️"、"⏻"、"↶"、"+"、"-"。
- "⚙️"模式切换键。开机状态下, 持续点按该键, 可切换进入三个模式: 运行时间、电机正反转、温差(温度)。
 - "⏻"开、关机/确认键。点按, 确认设置, 长按, 开机或关机。
 - "↶"取消返回键。按下该键可以取消当前设置, 并返回界面。
 - "+"数据增加键。按一次, 设置数据增加一个设置值。
 - "-"数据减少键。按一次, 设置数据减小一个设置值。

注意事项:

- 不得将此执行器用于指定应用范围之外的应用。
- 执行器必须由专业人员安装, 在组装过程中必须遵守权威机构颁布的法律法规。
- 用户请勿擅自拆开此执行器外壳, 此设备不包含任何用户可以修理或更换的部件。
- 不得将电缆从设备上移除。
- 此设备含有电子元件, 不得作为普通家庭垃圾处理, 必须按照所在地的相关法令法规处理。

注意: 由于产品的持续研发, 上面列出的信息可能会随时更改, 恕不另行通知