

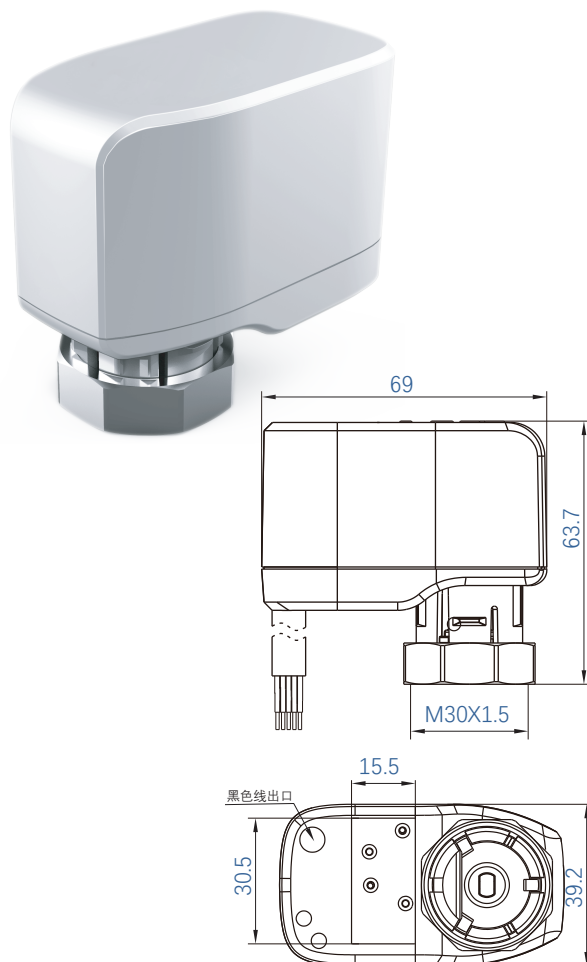
## 电动直行程执行器

Fig. ESM16

### 技术参数:

工作电压: 24VAC / DC  
 主要功能: 0~10VDC调节及反馈型  
 运行功率: 4W  
 待机功率: 0.8W  
 最快运转时间: 45s  
 动作行程: 10mm (最大)  
 最大推力: 200N  
 控制信号: 0~10VDC  
 反馈信号: 0~10VDC  
 电线规格: 3x0.5mm<sup>2</sup>, 0.55m, 黑色PVC  
 工作指示: 红灯开阀, 绿灯关阀

### 阀门图例:



### 电气接线及安装:

1	24V AC/DC	○+	红色线
2	COM	⏚	黑色线
3	0~10V DC(控制)	○Y	棕色线
4	0~10V DC(反馈)	○U	蓝色线

配套阀门: Fig.8940

### 注意事项:

- 1、不得将此执行器用于指定应用范围之外的应用。
- 2、执行器必须由专业人员安装, 在组装过程中必须遵守权威机构颁布的法律法规。
- 3、用户请勿擅自拆开此执行器外壳, 此设备不包含任何用户可以修理或更换的部件。
- 4、不得将电缆从设备上移除。
- 5、此设备含有电子元件, 不得作为普通家庭垃圾处理, 必须按照所在地的相关法令法规处理。

注意: 由于产品的持续研发, 上面列出的信息可能会随时更改, 恕不另行通知