

## 不锈钢金属软接

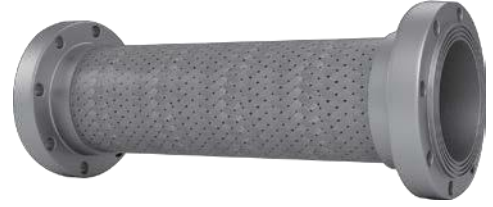
Fig.W100

### 产品特点

设计依据：GB/T 14525-2010

公称压力：PN16 其它压力等级请咨询。

### 图例



(两端固定型)

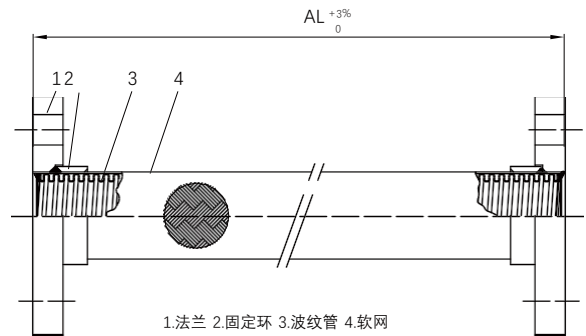
### 材料规格

部件	材料	标准
法兰	碳钢	Carbon Steel
	不锈钢	Stainless Steel
编制网	不锈钢	Stainless Steel SUS304
波纹管	不锈钢	Stainless Steel SUS304

### 技术参数

工作压力：16bar

最大温度：300°C



1.法兰 2.固定环 3.波纹管 4.软网

### 规格尺寸

D N	mm	32	40	50	65	80	100	125	150	200	250	300	350	400	450	500	600	700	800
	inch	1-1/4"	1-1/2"	2"	2-1/2"	3"	4"	5"	6"	8"	10"	12"	14"	16"	18"	20"	24"	28"	32"
默认L		300	300	300	300	300	300	300	300	300	300	300	300	300	300	300	300	300	300
内径		32	39.6	49	61.2	79	101.2	124.1	149.4	198.4	248	298	347.6	397.6	447.6	497.6	597.6	696.6	796.6
最小弯曲半径 静态		175	225	240	310	408	450	500	610	720	925	1000	1150	1150	1250	1250	1380	1450	1590
最小弯曲半径 动态		340	451	494	591	903	1134	1154	1378	2000	2500	2500	2850	2450	3100	3100	4050	4050	5100

所有尺寸如有更改，恕不另行通知