

## 黄铜截止阀

Fig.5611

### 阀门规范

设计标准: GB/T8464 螺纹阀盖 . 可旋转阀  
芯 上升阀杆 . 无石棉密封  
螺纹符合: BS 21 (1S07) / ASME B1.20.1  
尺寸范围: 15mm(1/2")-50mm(2")

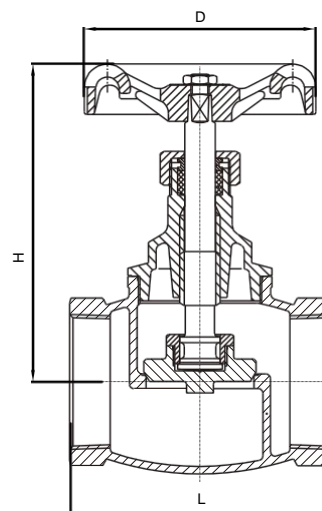
### 材料规格

部件	材料	标准
阀体	黄铜	12165 CW617N
阀盖	黄铜	12165 CW617N
阀杆	黄铜	12165 CW617N
压紧螺母	黄铜	12165 CW617N
填料	PTFE	12165 CW617N
阀芯	黄铜	
压盖	黄铜	12165 CW617N
手轮	铝合金	

### 技术参数

工作压力: 232 psi (16 bar) 水 (无冲击)  
100psi (7 bar) 饱和蒸汽  
测试压力: 壳体: 348psi (24bar) 水 (静压)  
密封: 255psi (17.6bar) 水 (静压)  
80psi (5.5 bar) 气体  
使用介质: 水、油、气体

### 图例



### 规格尺寸

DN	mm	15	20	25	32	40	50
	inch	1/2	3/4	1	1-1/4	1-1/2	2
L		46	52	65	74	85	95
H		64	69	77	93	104	126
D		55	55	60	72	80	100

所有尺寸如有更改, 恕不另行通知