

弹性暗杆闸阀

Fig.5120

阀门规范

面到面标准: DIN 3352[F4]
 连接法兰: EN1092- 2 PN10
 ISO 7005 / ANSI B16.5
 GB/T 9119
 测试标准: EN12266- 1 / DIN3230 / ISO5208

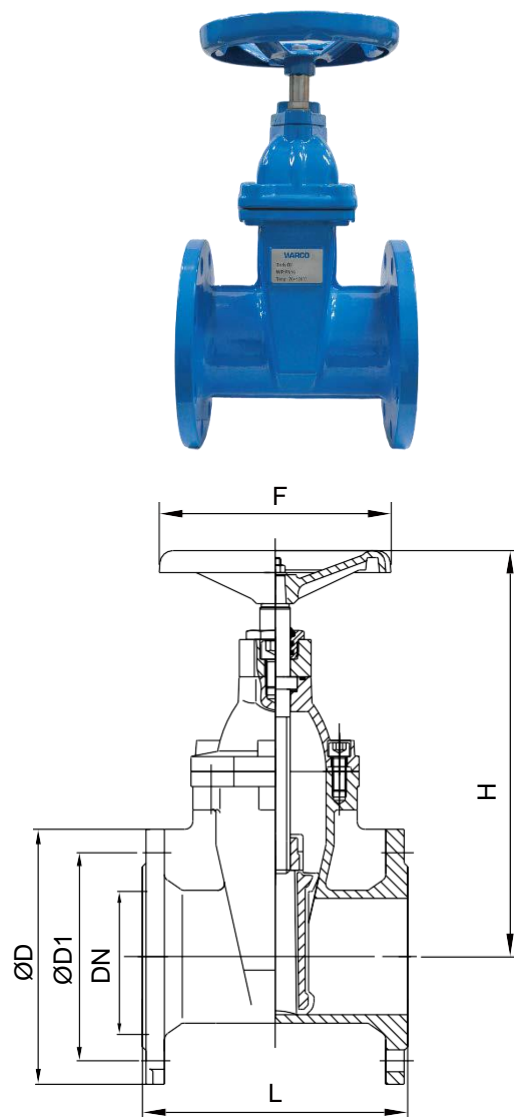
材料规格

部件	材料	标准
阀体	球墨铸铁	EN-JS1050
阀芯	球墨铸铁覆橡胶	EN-JS1050
	丁腈橡胶	
O型圈	三元乙丙橡胶	
阀轴	不锈钢	BS970 420 S37
手轮	球墨铸铁	EN-JS1050

技术参数

工作压力: 16bar
 测试压力: 壳体: 24bar
 密封: 17.6bar
 规格尺寸: DN40~DN600
 工作温度: - 20°C ~ 120°C EPDM
 - 10°C ~ 80°C NBR

图例



规格尺寸

DN	mm	50	65	80	100	125	150	200	250	300	350	400	450	500	600
	inch	2	2 1/2	3	4	5	6	8	10	12	14	16	18	20	24
L		178	190	203	229	254	267	292	330	356	381	406	432	457	508
H		230	235	275	315	370	410	510	590	665	785	895	970	1090	1240
D		165	185	200	220	250	285	340	405	460	513	571	640	715	840
D1		125	145	160	180	210	240	295	355	410	470	525	585	650	770
F		160	160	180	200	250	250	300	350	400	500	500	500	600	600

所有尺寸如有更改, 恕不另行通知