

## 三片式对焊球阀

Fig. 4355

### 阀门规范

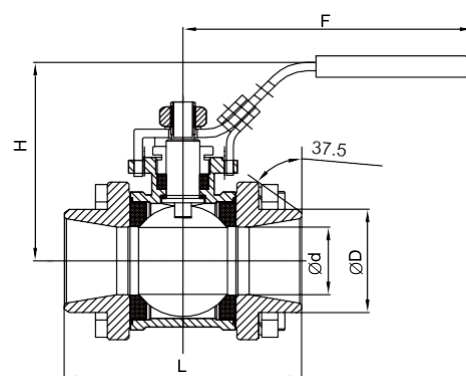
设计标准: API 598 / EN 12266  
 螺纹符合: ANSI B 2.1 / BS 21 (ISO7)  
 尺寸范围: 8mm(1/4")~100mm(4")

### 图例



### 材料规格

部件	材料	标准
阀体	不锈钢	A351 CF8/CF8M/CF3M
阀盖	不锈钢	A351 CF8/CF8M/CF3M
阀球	不锈钢	ASTM 304/316
阀座	PTFE/RPTFE	
阀杆	不锈钢	ASTM 304/316
密封	PTFE	
手柄	不锈钢	ASTM 304



### 技术参数

工作压力: 1000 psi (PN63) 水 (无冲击)  
 测试压力: 壳体: 1500 psi (95bar) 水(静压)  
 密封: 1100 psi (70 bar) 水(静压)  
 80 psi (5.5 bar) 气体  
 工作温度: -25°C ~ 180°C  
 使用介质: : 水、油、气体

### 规格尺寸

DN	mm	8	10	15	20	25	32	40	50	65	80	100
	inch	1/4	3/8	1/2	3/4	1	1 1/4	1 1/2	2	2 1/2	3	4
L		51	51	63	71	80	94	103	126	158	179	213
H		43.5	44.5	50	59	61	79	83	94	135	144	149
F		103	103	103	127	127	154	154	195	244	244	285
D		18	18	18	27.2	31	42.8	48.6	60.5	76.3	90	116
ød		12.5	12.5	15	20	25	32	38	50	62	76	94
kg		0.29	0.29	0.43	0.61	0.8	1.43	1.73	2.72	5.44	7.64	15.78

所有尺寸如有更改, 恕不另行通知