

阀门规范

设计依据: JB/T 6804-2006、EN 837-1/5

精度等级: 2.5级 (2.5%): 40、50

1.6级 (1.6%): 63、100mm

压力量程: 0 ~ 0.6 / 1 / 1.6 / 2.5 / 4 / 6 / 10 / 16 / 25 /
40 / 60 / 100 / 160 / 250 / 400 bar

真空度量程: -1 ~ 0 bar

复合压力量程: -1 ~ 0.6 / 1.5 / 3 / 5 / 9 / 15 / 24 bar

材料规格

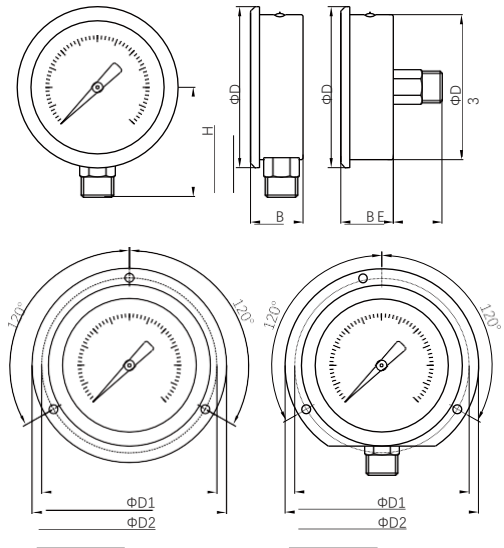
部件	材料	标准
壳体	不锈钢	Stainless Steel
视窗	仪表玻璃	Instrument Glass
接头	铜合金+黄铜	Copper+Brass
标准填料	甘油	Glycerin

技术参数

环境温度: -40 ~ 60°C

介质温度: 最大温度60°C

图例



规格尺寸

DN	mm	40	50	63	100
	inch	1-1/2"	2"	2-1/2"	4"
	ØD	46.8	59.3	68	109
	ØD1			74	118
	ØD2			88	131
	ØD2			62	98
	ØD3	24.7	29.7	29.8	35.5
	ØD3	19	25	25	33
	H1	44.5	49.5	54.5	74

所有尺寸如有更改, 恕不另行通知