

二片式丝扣球阀

Fig.4215

阀门规范

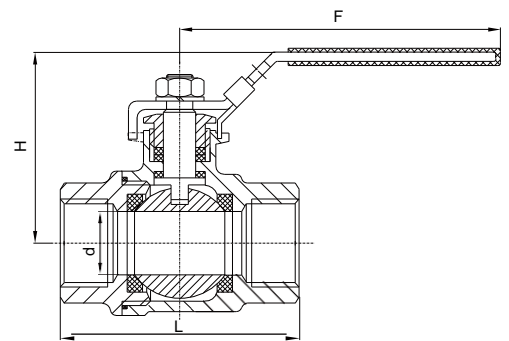
设计标准: API 598 / EN 12266
 螺纹符合: ANSI B 2.1 / BS 21 (ISO7)
 尺寸范围: 8mm(1/4")~100mm(4")

图例



材料规格

部件	材料	标准
阀体	不锈钢	A351 CF8/CF8M/CF3M
阀盖	不锈钢	A351 CF8/CF8M/CF3M
阀球	不锈钢	ASTM 304/316
阀座	PTFE/RPTFE	
阀杆	不锈钢	ASTM 304/316
密封	PTFE	
手柄	不锈钢	ASTM 304



技术参数

工作压力: 1000 psi (PN63) 水 (无冲击)
 测试压力: 壳体: 1500 psi (95bar) 水(静压)
 密封: 1100 psi (70 bar) 水(静压)
 80 psi (5.5 bar) 气体
 工作温度: -25°C ~ 180°C
 使用介质: : 水、油、气体

规格尺寸

DN	mm	8	10	15	20	25	32	40	50	65	80	100
	inch	1/4	3/8	1/2	3/4	1	1 1/4	1 1/2	2	2 1/2	3	4
L		50	50	53	65	73	85	94	112	147	173	222
H		49	49	51	58	73	79	85	95	126	138	158
F		106	106	106	116	148	148	182	182	252	252	283
Ød		12.5	12.5	15	20	25	32	38	50	65	76	94
kg		0.19	0.19	0.24	0.36	0.58	0.9	1.2	1.73	3.83	5.74	10.7

所有尺寸如有更改, 恕不另行通知