

黄铜旋启式止回阀

Fig.6411

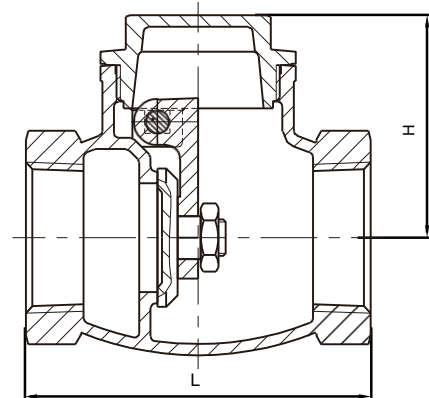
阀门规范

设计标准: GB/T8464 螺纹阀盖·旋启式阀芯·一体化密封
 上升阀杆·无石棉密封
 螺纹符合: BS 21 (1S07) / ASME B1.20.1
 尺寸范围: 15mm(1/2")- 100mm(4")

材料规格

部件	材料	标准
阀体	黄铜	12165 CW617N
阀盖	黄铜	12165 CW617N
阀芯	黄铜	12165 CW617N
阀销	黄铜	12165 CW617N
垫圈	无石棉	

图例



技术参数

工作压力: 232 psi (16 bar) 水 (无冲击)
 100psi (7 bar) 饱和蒸汽
 测试压力: 壳体: 348psi (24bar) 水 (静压)
 密封: 255psi (17.6bar) 水 (静压)
 80psi (5.5 bar) 气体
 使用介质: 水、油、气体

规格尺寸

DN	mm	15	20	25	32	40	50	65	80	100
	inch	1/2	3/4	1	1-1/4	1-1/2	2	2-1/2	3	4
L		50	60	74	84	94	114	146	165	192
H		35	40	44	53	60	70	89	105	125

所有尺寸如有更改, 恕不另行通知