

## 扩散过滤器

Fig. 7520

### 阀门规范

面到面标准: BS EN 558- 1 / DIN3202  
 法兰标准: EN1092- 2 PN16  
 ISO 7005 / ANSIB16.5  
 GB/T 9119  
 测试标准: EN12266- 1 / DIN3230 /  
 ISO5208

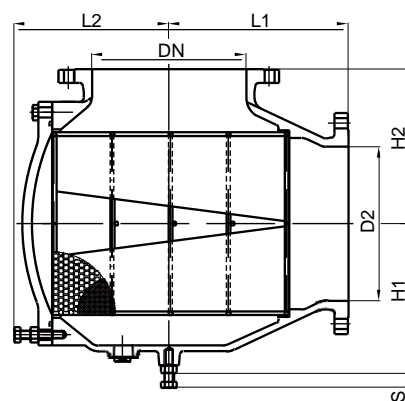
### 材料规格

| 部件    | 材料   | 标准                |
|-------|------|-------------------|
| 阀体    | 球墨铸铁 | 1563 EN-GJS-400   |
| 阀盖    | 球墨铸铁 | 1563 EN-GJS-400   |
| 滤网    | 不锈钢  | 10088 X5CrNi18-10 |
| 排污口旋塞 | 不锈钢  | 10088 X5CrNi18-10 |

### 技术参数

工作压力: 16bar  
 规格尺寸: DN50~DN600  
 试验压力: 壳体: 24bar  
 密封: 17.6bar  
 工作温度: - 10°C ~ 120°C EPDM密封  
 - 10°C ~ 220°C 石墨垫圈密封

### 图例



### 规格尺寸

| DN      | mm   | 50  | 65    | 80  | 100  | 125        | 150        | 200                 | 250                   | 300                 | 350               | 400 | 450 | 500 | 600 |
|---------|------|-----|-------|-----|------|------------|------------|---------------------|-----------------------|---------------------|-------------------|-----|-----|-----|-----|
|         | inch | 2   | 2-1/2 | 3   | 4    | 5          | 6          | 8                   | 10                    | 12                  | 14                | 16  | 18  | 20  | 24  |
| D2      |      | 50  | 65    | 80  | 100  | 125<br>100 | 150<br>125 | 200<br>150<br>125   | 250<br>200<br>150     | 300<br>250<br>200   | 350<br>300<br>250 | 400 | 450 | 500 | 600 |
| L1      |      | 113 | 125   | 144 | 180  | 215<br>180 | 250<br>215 | 330<br>250<br>259   | 360<br>320<br>320     | 410<br>360<br>360   | 480<br>410<br>360 | 560 | 640 | 710 | 840 |
| L2      |      | 78  | 89    | 109 | 164  | 192<br>163 | 224<br>193 | 285<br>223<br>223   | 330<br>280<br>280     | 372<br>332<br>332   | 421<br>372<br>331 | 484 | 550 | 610 | 720 |
| H1      |      | 110 | 115   | 124 | 150  | 175<br>150 | 205<br>175 | 260<br>205<br>205   | 310<br>260<br>260     | 360<br>310<br>310   | 390<br>360<br>310 | 450 | 510 | 570 | 680 |
| H2      |      | 78  | 121   | 140 | 160  | 181<br>160 | 212<br>181 | 274<br>216<br>216   | 323<br>274<br>274     | 392<br>323<br>323   | 421<br>392<br>323 | 471 | 535 | 590 | 710 |
| S       |      | 10  | 10    | 10  | 12   | 12<br>12   | 14<br>12   | 17<br>14<br>14      | 18<br>17<br>17        | 23<br>18<br>18      | 23<br>23<br>18    | 23  | 28  | 30  | 40  |
| 重量 (kg) |      | 9.5 | 13.5  | 20  | 31.9 | 37<br>33.5 | 69.6<br>47 | 116.4<br>80.8<br>67 | 190<br>129.4<br>121.8 | 252<br>207<br>172.4 | 389<br>-          | -   | -   | -   | -   |

所有尺寸如有更改, 恕不另行通知