

法兰静音止回阀

Fig.6320

阀门规范

面到面标准: NF EN 14341 / NF E 29- 377
 连接法兰: EN1092- 2 PN16
 ISO 7005 / ANSI B16.5
 GB/T 9115 / GB/T 17241
 GB/T 9119
 测试标准: EN12266- 1 / DIN3230 / ISO5208

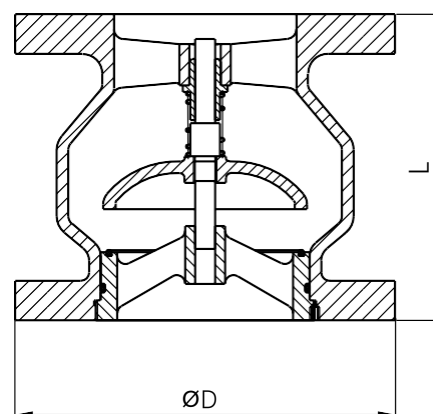
材料规格

部件	材料	标准
阀体	灰铸铁	A126 Class B
	球墨铸铁	A536 65- 45- 12
阀芯	球墨铸铁	A536 65- 45- 12
	不锈钢	A351 CF8
阀座	丁晴橡胶	
	三元乙丙橡胶	
阀轴	不锈钢	A276 410

技术参数

工作压力: 16bar
 测试压力: 壳体: 24bar
 密封: 17.6bar
 规格尺寸: DN50~DN600
 工作温度: - 20°C ~ 110°C EPDM 阀座
 - 10°C ~ 80°C NBR 阀座

图例



规格尺寸

DN	mm	50	65	80	100	125	150	200	250	300	350	400	450	500	600
	inch	2	2 1/2	3	4	5	6	8	10	12	14	16	18	20	24
L		133	140	152	185	216	229	257	293	362	400	448	476	524	610
ØD		110	136	152	178	221	248	340	404	460	520	580	640	715	840

所有尺寸如有更改, 恕不另行通知