

智慧型多回转电动执行器

Fig. EMF17

技术参数

控制形式：RS485通讯
 控制功能：开度控制、温度控制、温差控制
 工作电压：24VAC/DC
 运行功率：运行15W;保持1W
 运行速度：30~60s/r(可调)
 操作扭矩：10N.m
 运转角度：6*360。
 防护等级：IP54
 温度探头：T1：供水,1.5M白线
 T2：回水,1M黑线

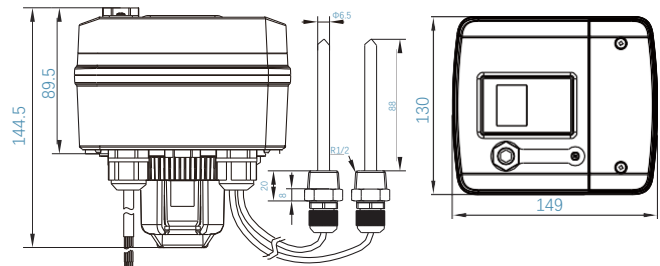
材料规格

部件	材料	标准
护罩	塑料合金	PC+ABS
底座	增强塑料	PC+20GF
支架	增强塑料	PC+20GF

产品特征

- 1、噪音低，寿命长
- 2、功率低，高节能
- 3、开阀位置精准检测
- 4、操作简易，安装方便
- 5、推力控制稳定，不损伤阀门
- 6、带手动调节，可实现断电控制
- 7、节能外转子无刷电机提供动力源
- 8、带参数设定及阀门行程记忆功能
- 9、输入电压信号可视，输入阀门行程可视

阀门图例



电气接线及安

2	Black	黑色	- / ⊥
3	Red	红色	+ / ~
7	Orange	橙色	A+
8	White	白色	B-

24V AC/DC

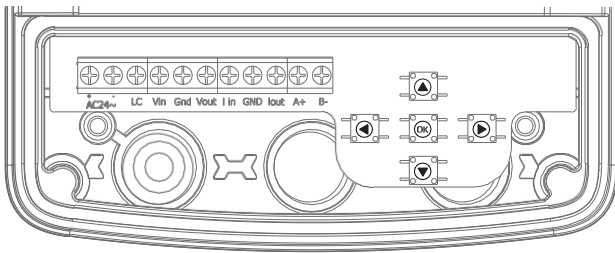
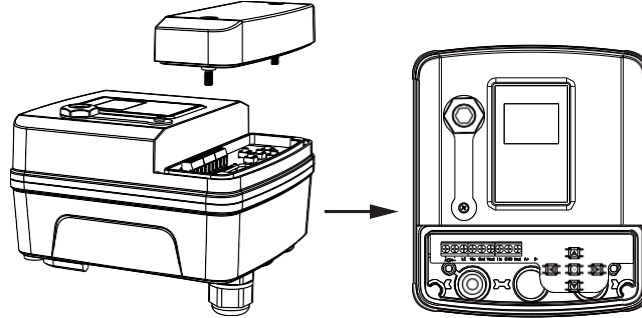
控制方式

在温度控制与温差控制模式下，当温度或温差发生变化，根据采样时间及内置温度或温差设定值，执行器动作行程 ≤ 阀体行程的10%，根据实际温差值按比例缩小动作行程。

所有尺寸如有更改，恕不另行通知

按键及功能描述

打开接线盖进行调节



总共五个按键 ▲ ▼ ◀ ▶ Ⓚ

◀ ▶ 功能页切换，数据切换

▲ ▼ 数据选择

Ⓚ 确认选择，保存

数据自带 "<"、">" 符号：数据可切换

单击 "Ⓚ" 选择数据进行切换，选中后数据开始闪烁，再次按下 "Ⓚ" 系统保存。

功能控制

首次通电

阀门行程校准中
行程校准中.....9%

接电后，系统自动复位，屏幕显示阀门行程校准，旋转轴传动至阀门最大开度，完成后执行器开始正常运行。

执行器出厂时行程默认最大行程，每次配合新的阀门时，需通过按键控制进行行程校准。

阀门行程校准

阀门行程校准
开始 退出

每次更换阀门都需校准当前阀门行程。

当执行器持续供电2周后，自动进行阀门校准，保证阀门精度，校准完恢复正常工作。

点击 ▶ 下翻到阀门行程校准界面 点击 Ⓚ 键，“退出”闪烁；按 ◀ 或 ▶ 选择“开始”或“退出”如需返回上一页，按 ◀ 键

工作模式设置

开阀方向<顺时针>
运行速度<30s/r>
最大开度<100%>

开阀方向：顺时针或逆时针（更换开阀方向时同步更换阀门行程校准方向）

运行速度：30~60s/r

最大开度：以关阀位置为基准，按百分比缩小校准后的阀门旋钮轴运行行程。

点击 ▶ 下翻到工作模式设置界面，点击 Ⓚ 键，开阀方向闪烁；按 ◀ 或 ▶ 选择方向；按 ▼ 运行速度数值闪烁；（范围：30~60s/r）

按 ▼ 最大开度数值闪烁；长按或短按 ◀ 键或 ▶ 键，设定数值（范围：1~100）

所有尺寸如有更改，恕不另行通知

智慧型多回转电动执行器

功能控制

通讯模式设置

通讯地址<001>
通讯速率<2400>
冷热选择<制冷模式>

通讯地址：通讯发送/接收地址选择，001~247可选；
通讯速率：通讯数据传输速度选择，2400/4800/9600可选；
冷热选择：制冷模式（空调）/制热模式（地暖）可选；

点击 \blacktriangleleft 下翻到通讯模式设置界面 点击 OK 键，通讯地址数值闪烁；按 \blacktriangleleft 或 \blacktriangleright ，设定数值；（范围:001~247）

按 \blacktriangledown 通讯速率数值闪烁；按 \blacktriangleleft 键或 \blacktriangleright ，设定数值；（范围:2400/4800/9600）

按键设置阀体开度

手动控制<40%>
退出手动<120s>
当前开度 40%

按键控制：增加或减少数值，按键控制执行器阀体开度；
退出手动：120s后自动退出（最后一次按键倒数）、永不退出两种选择；
当前开度：显示当前阀门开度。

点击 \blacktriangleleft 下翻到手动模式设置界面，点击 OK 键，手动控制数值闪烁；按 \blacktriangleleft 或 \blacktriangleright ，设定数值；范围：1~100；

按 \blacktriangledown 退出手动120s倒数并闪烁；按 \blacktriangleleft 或 \blacktriangleright ，切换自动手动、永不退出。

执行器控制模式

- 1、开度控制：设定阀门开度；
- 2、回温控制：设定回水温度；
- 3、温差控制：设定温差温度。

控制方式<开度控制>
设定开度<72%>
34.5 72% 36

当前进水温度 | 当前回水温度
当前阀门开度

点击 OK 键“开度控制”闪烁；按 \blacktriangledown 键，设定开度数值闪烁；按 \blacktriangleleft 或 \blacktriangleright ，设定数值（长按或短按）（范围：0-100）

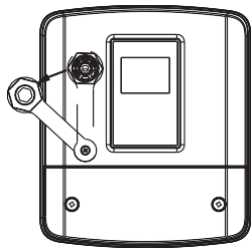
控制方式<回温控制>
设定回温<20>
34.5 72% 36

点击 OK 键“开度控制”闪烁；按 \blacktriangleright 键“回温控制”闪烁；按 \blacktriangledown 键，设定回温数值闪烁；短按或，设定数值（范围：制热模式20~50，制冷模式5~30）

控制方式<温差控制>
设定温差<5>
34.5 72% 36

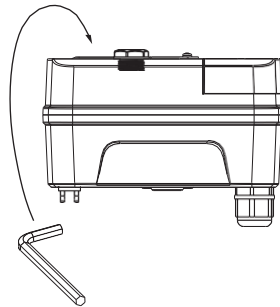
点击 OK 键“开度控制”闪烁；按 \blacktriangleright 键2次，“温差控制”闪烁；按 \blacktriangledown 键，设定温差数值闪烁；短按 \blacktriangleleft 或 \blacktriangleright 设定数值（范围：3~10）

手动操作阀门



① 断开电源，拧开防水接头

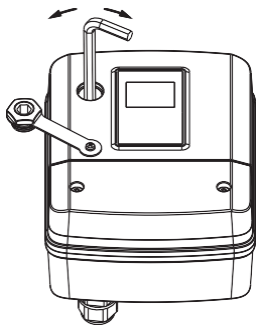
② 拆下扳手，将扳手对准六角孔内



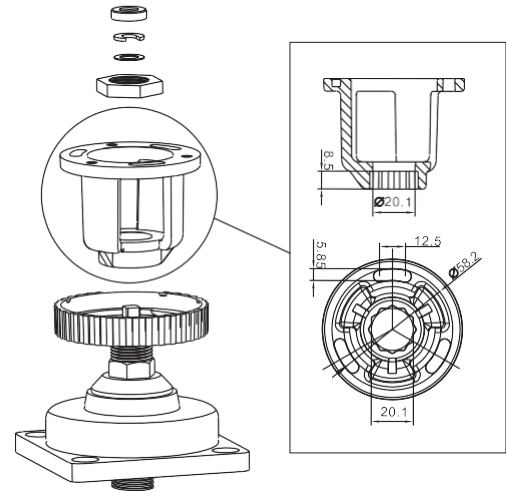
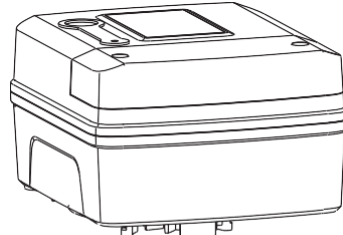
③ 六角扳用力往下压并转动

逆时针转动，执行器传动轴向上传动；

顺时针旋转，执行器传动轴向下传动



安装示意



注意事项

- 不得将此执行器用于指定应用范围之外的应用。执行器必须由专业人员安装，在组装过程中必须遵守权威机构颁布的法律法规。

- 用户请勿擅自拆开此执行器外壳，此设备不包含任何用户可以修理或更换的部件。

- 不得将电缆从设备上移除。

- 此设备含有电子元件，不得作为普通家庭垃圾处理，必须按照所在地的相关法令法规处理。

安装指南

在进行维护工作之前，必须先将执行器与电源分离（拔下电源线）。

同时，相关管路中特殊部分的水泵和隔离装置也需关闭（如需要应先进行冷却，以减小系统压力）。

只有在阀门和执行器正确安装和连接的情况下，且管路重新注水后，系统才能重新工作。