

## 丝扣不锈钢金属软管

Fig. W210

### 产品特点

设计依据:

公称压力: PN16 其它压力等级请咨询。

等同国标阀门: PN16 其它压力等级请咨询。

### 图例



(一端固定型)

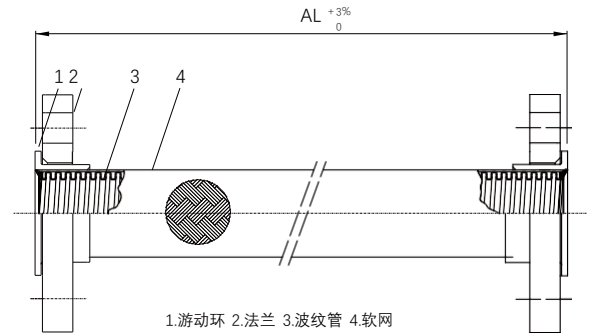
### 材料规格

部件	材料	标准
由任	可锻铸铁	Malleable Cast Iron
游动环	不锈钢	Stainless Steel SUS304
编制网	不锈钢	Stainless Steel SUS304
波纹管	不锈钢	Stainless Steel SUS304

### 技术参数

工作压力: 16bar

介质温度: 220°C



### 规格尺寸

DN	mm	15	20	25	32	40	50
	inch	1/2"	3/4"	1"	1-1/4"	1-1/2"	2"
内径		13	19	25	33	39	53
弯曲内径		30	30	40	40	50	140
300L变位量		25	25	25	20	20	20
500L变位量		50	50	50	50	50	47
1000L变位量		115	115	115	115	110	110

所有尺寸如有更改, 恕不另行通知