

法兰静态平衡阀

Fig. 8220

阀门规范

设计标准: BS 7350
 连接标准: EN1092-2 PN10 / PN16
 ISO 7005 / ANSI B16.5
 GB/T 9119
 测试标准: BS6755 /
 GB/T13927

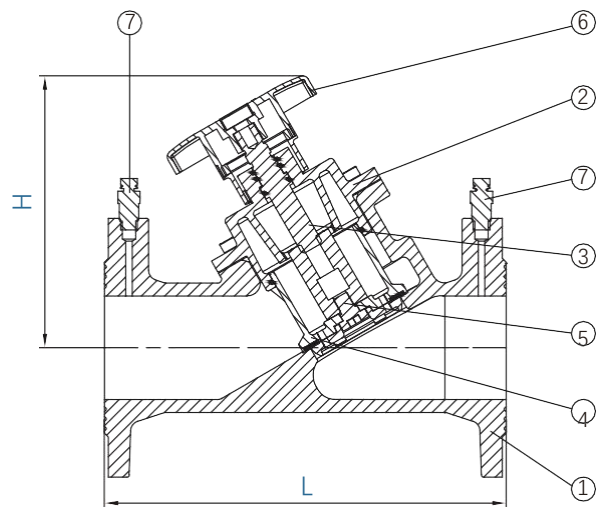
技术参数

工作压力: 16bar
 规格尺寸: DN65~DN600
 试验压力: 壳体: 24 bar
 密封: 17.6bar
 工作温度: -10°C ~ 120°C

材料规格

部件	材料	EN 标准
阀体	球墨铸铁	EN-JS 1040
阀盖	球墨铸铁	EN-JS 1040
阀杆	黄铜	EN 12165 CW617N
阀芯	球墨铸铁	EN-JS 1040
螺钉	碳钢	-
手轮	ABS	-
测量铜阀	黄铜	EN 12165 CW602N

阀门图例



规格尺寸

尺寸	mm	DN40/50	DN65	DN80	DN100	DN125	DN150	DN200	DN250	DN300	DN350	DN400	DN450	DN500	DN600
	Inch	1-1/2 / 2	2-1/2	3	4	5	6	8	10	12	14	16	18	20	24
L		230	290	310	350	400	480	600	730	850	980	1100	1200	1250	1450
H		194	228	232	240	308	320	435	470	512	685	965	972	1065	1180
流量 Kv		70.5	84.5	118.0	187.4	263.9	400.8	726.9	1087.8	1276.2	2250.0	3050.0	3720.0	4180.0	5674.0
Head los K		3.78	3.78	5.24	9.53	6.98	5.35	6.26	5.57	6.43	11.40	12.40	13.10	13.50	13.90

所有尺寸如有更改, 恕不另行通知

法兰静态平衡阀

Fig. 8220

阀门开度-流量值

口径 圈数	DN40/50	DN65	DN80	DN100	DN125	DN150	DN200	DN250	DN300	DN350	DN400	DN450	DN500	DN600
	1	5.7	7.3	7.2	11.2	11.1	17.6	47.7	70.4	60.3	170.0	238.0	275.0	352.0
2	11.3	11.7	13.1	23.4	27.5	45.3	103.4	156.3	159.6	261.0	393.0	465.0	611.0	643.0
3	23.9	19.0	20.1	41.3	54.5	92.0	164.9	241.9	249.5	405.0	587.0	685.0	928.0	987.0
4	35.8	34.0	37.4	59.4	85.6	134.0	253.8	311.3	305.4	597.0	808.0	900.0	1289.0	1378.0
5	45.7	47.0	61.4	90.0	125.5	183.9	385.9	409.0	377.5	795.0	1100.0	1284.0	1634.0	1764.0
6	53.7	55.8	81.4	116.3	158.1	221.4	474.0	554.2	555.9	1030.0	1440.0	1634.0	1983.0	2118.0
7	62.0	67.2	100.6	142.5	194.1	298.5	558.0	683.1	691.2	1246.0	1678.0	1947.0	2413.0	2545.0
8	70.5	76.8	110.1	164.0	230.7	359.5	637.1	758.0	790.4	1527.0	1946.0	2364.0	2804.0	3054.0
9		84.9	118.0	187.4	263.9	400.8	699.2	826.0	933.3	1707.0	2238.0	2694.0	3212.0	3610.0
10							726.9	920.0	1036.6	1884.0	2522.0	2970.0	3528.0	4420.0
11								1010.9	1168.7	2048.0	2689.0	3270.0	3774.0	4698.0
12								1087.8	1232.2	2162.0	2894.0	3525.0	3992.0	4980.0
13									1276.2	2250.0	3050.0	3720.0	4180.0	5182.0

所有尺寸如有更改，恕不另行通知