

水力控制阀 – 减压阀

Fig.A200

阀门功能

无论流量和（或者）入口的压力如何变化，均可将及较高的入口压力自动降低到稳定的且较低的下游压力。减压阀是准确、先导阀控制的调节阀，可以将下游压力保持到预先设置的限定值。当下游压力超过先导阀的压力限定值时，主阀门及先导阀关闭。

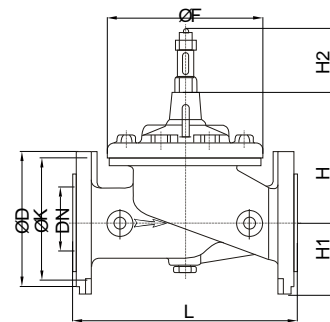
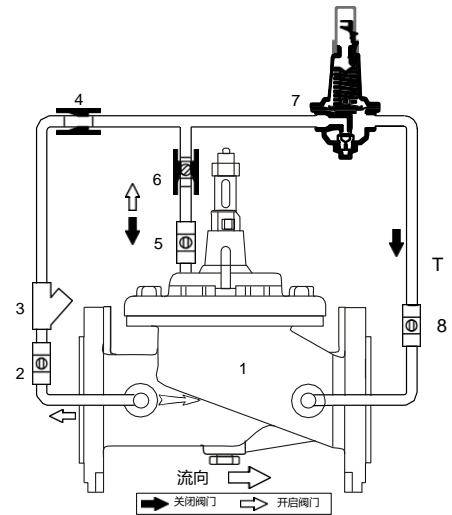
材料规格

部件	材料	标准
主阀	铸铁	EN-GJL-200
	青铜	EN-JS 1050
球阀	黄铜	EN 12165 W603N
过滤器	黄铜	EN 12165 W603N
节流孔板	黄铜	EN 12165 W603N
球阀	黄铜	EN 12165 W603N
节流阀	黄铜	EN 12165 W603N
减压先导阀	不锈钢	B8970 304 S15
球阀	黄铜	EN 12165 W603N

技术参数

工作压力：16bar(可提供PN25, 请咨询)
 规格尺寸：DN40-DN600(更大规格，请咨询)
 试验压力：壳体：24 +1 bar
 密封：低压：0.5 bar
 高压：17.6+1 bar
 工作温度：0°C-70°C

图例



规格尺寸

DN	mm	40	50	65	80	100	125	150	200	250	300	350	400	450	500	600
	inch	2001/1/2	z2	2-1/2	3	4	5	6	8	10	12	14	16	18	20	24
L		230	230	278	278	305	420	420	530	760	760	980	1100	1200	1250	1450
H		118	118	118	118	161	198	215	265	362	392	585	624	680	720	835
H1		79	79	92	92	110	130	130	161	265	265	265	292	325	360	425
ØF		170	170	170	170	205	284	284	366	570	570	673	741	872	1002	1308
H2		42	42	42	42	42	42	42	42	42	42	42	42	42	42	42
ØK		110	125	145	160	180	210	240	295	355	410	470	525	585	650	770
ØD		150	165	185	200	220	250	285	340	395	445	505	565	620	700	820
重量(Kg)		13	14	19	20	30	52	68	198	245	303	405	560	770	880	1300

所有尺寸如有更改，恕不另行通知