

丝扣动态压差控制阀

Fig. 8311

阀门规范

设计标准:
 连接标准: 1/2" ~ 3/4" 符合 BS 2779 / ISO228(ISO7)
 1" ~ 2" 符合 BS 10266 / ISO228(ISO7)
 ANSI B 1.20.1
 测试标准: GB/T13927

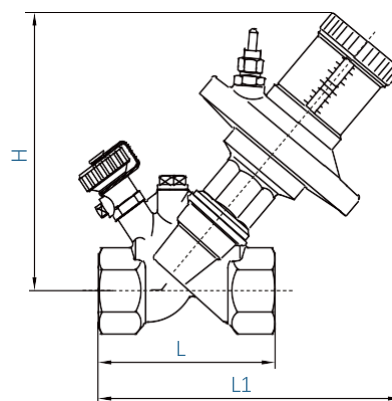
技术参数

工作压力: 16bar / 25bar
 规格尺寸: DN15~DN50
 压差范围: 50 ~ 300 mbar
 工作压差: $PV \leq 2500$ mbar
 工作温度: -10°C ~ 120°C

材料规格

部件	材料	标准
阀体	黄铜	HPb59-1
阀盖	黄铜	HPb59-1
阀座	黄铜	HPb59-1
阀芯	球墨铸铁	EN-JS 1040
膜片	复合材料	尼龙增强三元乙丙橡胶
弹簧	不锈钢	BS970 304
测量铜阀	黄铜	EN 12165 CW602N
调节手轮	ABS塑料	-

阀门图例



规格尺寸

DN	mm	15	20	25	32	40	50
	inch	1/2	3/4	1	1-1/4	1-1/2	2
L		75	79	83/100	104	138	138
H		82	82	85/134	134	156	156
A		57	57	59/63	68	71	77
流量KVs (m³/h)		0.05 ~ 1.0	0.6 ~ 2.0	0.6 ~ 4.2	1.0 ~ 5.0	3.0 ~ 8.0	5.0 ~ 11.5

所有尺寸如有更改, 恕不另行通知