

## 篮式过滤器

Fig. 7320

### 阀门规范

面到面标准: BS EN 558- 1 / DIN3202  
 法兰标准: EN1092- 2 PN16  
 ISO 7005 / ANSI B16.5  
 GB/T 9119  
 测试标准: EN12266- 1 / DIN3230 /  
 ISO5208

### 材料规格

部件	材料	标准
阀体	球墨铸铁(PN25)	A536 65-45-12
	铸铁(PN16)	A126 Class B
阀盖	球墨铸铁	A536 65-45-12
	铸铁	A126 Class B
滤网	不锈钢	AISI 304
排污口旋塞	碳钢	
密封圈	石墨 / 特氟龙	

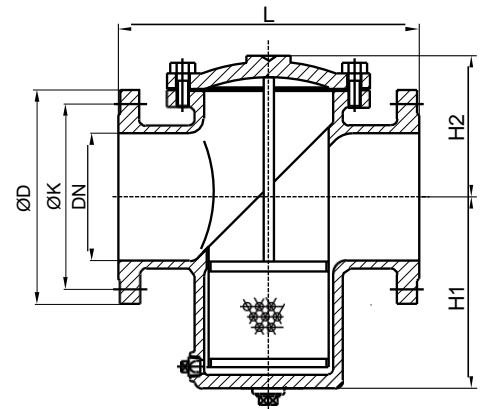
### 技术参数

工作压力: 16bar (可提供PN25, 来电咨询)  
 规格尺寸: DN50~DN600  
 试验压力: 壳体: 24bar  
 密封: 17.6bar  
 工作温度: - 10°C ~ 180°C  
 - 10°C ~ 220°C (PN10)

### 规格尺寸

DN	mm	50	65	80	100	125	150	200	250	300	350	400	450	500	600
	inch	2	2-1/2	3	4	5	6	8	10	12	14	16	18	20	24
L		207	210	251	292	334	378	472	511	680	769	842	842	842	1054
H1		135	155	190	205	219	235	295	335	405	585	590	590	600	1175
H2		90	95	105	117	146	165	215	325	355	345	390	420	510	515
ØK		125	145	160	180	210	240	295	355	410	470	525	585	650	770
ØD		165	185	200	220	250	285	340	395	445	505	565	620	700	820
重量 (kg)		9.7	15	19	26	34	55	68	145	172	368	480	600	690	810

### 图例



所有尺寸如有更改, 恕不另行通知