

中线双法兰蝶阀

Fig.3123

产品特点

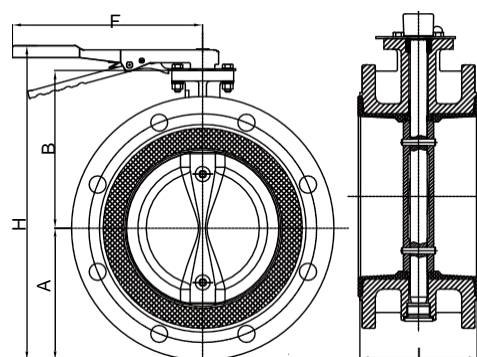
- 阀门双向完全密封 - EN 12266(A级) 气密级。
- 阀板精加工球形密封面，扭矩小，使用寿命长。
- 阀杆上的三个自润滑轴套，防止阀杆偏斜。
- 四个法兰定位孔确保安装时阀门位置正确
- 可任意方向安装
- 可单法兰安装
- 免维护
- 特殊行业，可选用无硅处理阀门

图例



技术参数

- 工作压力：16bar
- 规格尺寸：DN50-DN3000
- 试验压力：壳体：24bar
密封：17.6bar。
- 工作温度：- 20°C- 110°C EPDM 阀座
- 10°C - 80°C NBR 阀座



规格尺寸

DN	mm	50	65	80	100	125	150
	inch	2	2.5	3	4	5	6
A		118	125	135	145	166	196
B		57	69	73	88	106	122
H		201	220	234	259	302	348
F		215	215	215	245	302	302
L		108	112	114	127	140	140

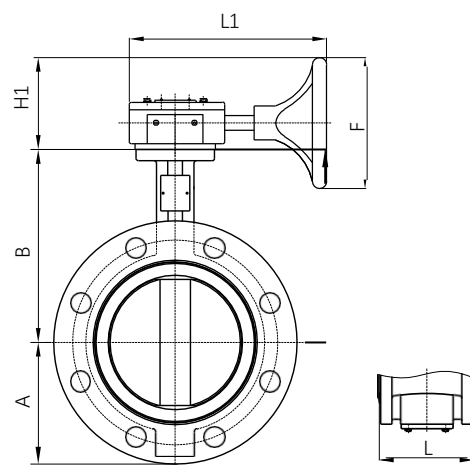
所有尺寸如有更改，恕不另行通知

中线有销双法兰蝶阀

Fig.3123

材料规格

	材料	EN 标准
阀体	球墨铸铁	EN-JS 1050
阀轴	不锈钢	BS970 410 S21
	不锈钢	BS970 431 S29
阀座	EPDM/NBR	
	Viton/PTFE	
衬套	PTFE	
	青铜	EN 1982 CC491K
O型圈	EPDM /NBR	
阀板	球墨铸铁	EN-JS 1050
	青铜	EN 1982 CC491K
	不锈钢	BS970 304 S15
	不锈钢	BS970 316 S16
驱动装置	玛钢、铸铁	
阀板涂层	环氧树脂, 尼龙, halar	
	镀镍	
表面处理	镜面抛光	



规格尺寸

DN	mm	50	65	80	100	125	150	200	250	300	350
	inch	2	2 1/2	3	4	5	6	8	10	12	14
A		118	125	135	145	166	196	235	268	305	360
B		57	69	73	88	106	122	158	190	222	255
H1		95	95	95	95	95	95	172	172	174	174
L1		135	135	135	135	135	135	190	190	190	190
F		136	136	136	136	136	136	273	273	273	273

DN	mm	400	450	500	600	700	800	900	1000	1200
	inch	16	18	20	24	28	32	36	40	48
A		370	408	435	510	572	641	700	740	917
B		285	329	353	400	474	504	570	655	794
H1		247	247	247	325	335	335	345	345	443
L1		250	250	280	280	315	315	315	315	480
F		280	280	280	390	390	390	390	390	445

所有尺寸如有更改, 恕不另行通知