

## 高性能蝶阀-对夹/单夹

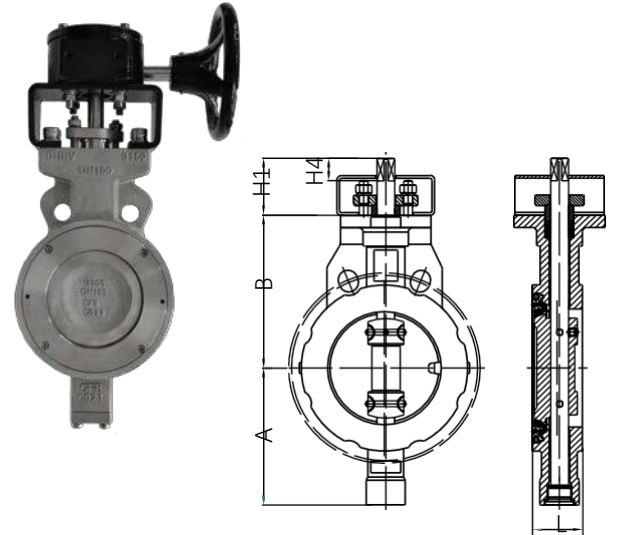
Fig.3635/3645

### 产品特点

- 应用于严苛环境，扭矩小，密封性能好
- 设计紧凑，控制特性良好。
- 防止反向冲击
- 整轴设计，便于维护
- 可更换阀座，多种阀座选择，适应各种环境
- 低磨损、长寿命
- 阀门可快速开启
- 开启角度15° -75° 为等百分比特性曲线
- 可使用多种执行机构控制。

### 材料规格

部件	材料	ASTM标准
阀体	球墨铸铁	ASTM A536 65-45-12
	碳钢	ASTM A216 WCB
	不锈钢	ASTM A351 CF8
	不锈钢	ASTM A351 CF8M
	双相不锈钢	ASTM A240 2205
阀轴	不锈钢	AISI 304 / 316
	不锈钢	AISI 630 /
衬套	青铜	EN 1982 CC491K
阀座	软密封	PTFE/ RTFE
	金属密封	AISI 304 / AISI316
	合金	Monel / Inconel
阀板	球墨铸铁	ASTM A536 65-45-12
	不锈钢	ASTM A351 CF8
	不锈钢	ASTM A351 CF8M
	不锈钢	ASTM A351 CF3M
	ENP(沉渡) /STL(司太立合金)	
驱动装置	手柄 / 蜗轮驱动 / 电动驱动 / 气动驱动	



### 技术参数

- 工作压力：ASME CLASS 150 / 300 / 600
- 规格尺寸：DN50-DN1200
- 试验压力：壳体：1.5倍工作压力
- 密封：1.1倍工作压力
- 工作温度：-40°C -250°C软密封阀座  
-50°C -600°C金属阀座

### 规格尺寸

DN	mm	50	65	80	100	125	150	200	250	300	350	400	450	500	600
	inch	2	2 1/2	3	4	5	6	8	10	12	14	16	18	20	24
A		110	124	130	147	167	172	210	250	275	315	350	380	430	490
B		95	110	115	120	150	150	195	230	260	290	340	360	400	480
H1		73	77	77	77	81	81	101	101	115	118	165	180	210	230
H4		14	18	18	18	22	22	32	32	35	38	-	-	-	-
L		44	46	48	54	57	57	67	71	81	92	102	114	127	154

所有尺寸如有更改，恕不另行通知